

SW16

Minicargadores sobre ruedas



**WACKER
NEUSON**
all it takes!



Minicargador de elevación radial

El SW16 ofrece la potencia y el torque necesarios para cualquier obra. Esta unidad ofrece 1.070 kg (1.600 libras) de capacidad de carga nominal al 50 % y una altura de salto de hasta 3 m (118 pulgadas). La máquina está equipada con un motor Kohler de 55 CV con turbo, que cumple con la norma Tier 4 Final y ofrece un torque líder en su categoría. Los controles manuales/con pedal mecánicos y EH seleccionables garantizan que los operadores pueden utilizar la máquina de forma eficiente con cualquier preferencia de control. Gracias a la generosa anchura y altura de la puerta, la visibilidad del accesorio y del entorno es superior a la de la competencia.

- El puesto de mando de diseño ergonómico ofrece una puerta amplia, pedales en ángulo y una plantilla, además de interruptores con una ubicación práctica que consiguen que el operador se canse mucho menos.
- Una potencia hidráulica líder en su categoría de 36,8 HP en los equipos standard y de 57,2 HP a modo opcional, permiten maximizar la eficiencia de los accesorios de alto rendimiento.
- El motor Kohler dispone de una garantía de 4 años líder en el sector. El postratamiento DOC sin mantenimiento elimina el calor extremo durante la regeneración y permite al operador pasar más tiempo concentrado en la obra y menos en el cambio de filtros.
- Diseñado dando prioridad al acceso para mantenimiento, los puntos de inspección del motor son fáciles de acceder, por lo que el mantenimiento diario es más sencillo y rápido.

- El depósito de combustible de 125 litros (33 galones) ofrece al operador un 30 % más de tiempo en la cabina y menos tiempo repostando.

SW16 Datos técnicos

SW16

Características operativas

Altura sobre el ROPS	2.070 mm
Longitud total con cucharón	3.426 mm
Longitud total sin cucharón	2.708 mm
Peso de servicio	2.799 kg
Altura máx. perno de articulación	3.000 mm
Capacidad nominal de operación 50 %	725 kg
Anchura de vertido	866 mm
Altura de descarga máx. a máx. altura	2.301 mm
Angle of departure	24 °
Ángulo de carga (descarga del cucharón) con cucharón a máx. altura	42 °
Distancia libre al suelo	193 mm
Fuerza de desprendimiento máx. - cucharón	23,6 kN
Fuerza de desprendimiento máx. - brazo	22,2 kN
Anchura	1.674 mm
Distancia entre ejes	1.105 mm

Datos del motor

Fabricante del motor	Kohler
Motor	KDI 2504M
Potencia del motor	36,4 kW
Cilindrada	2.482 cm ³
Revoluciones	2.750 1/min
Batería	750 Ah
Capacidad del tanque de combustible	114 l

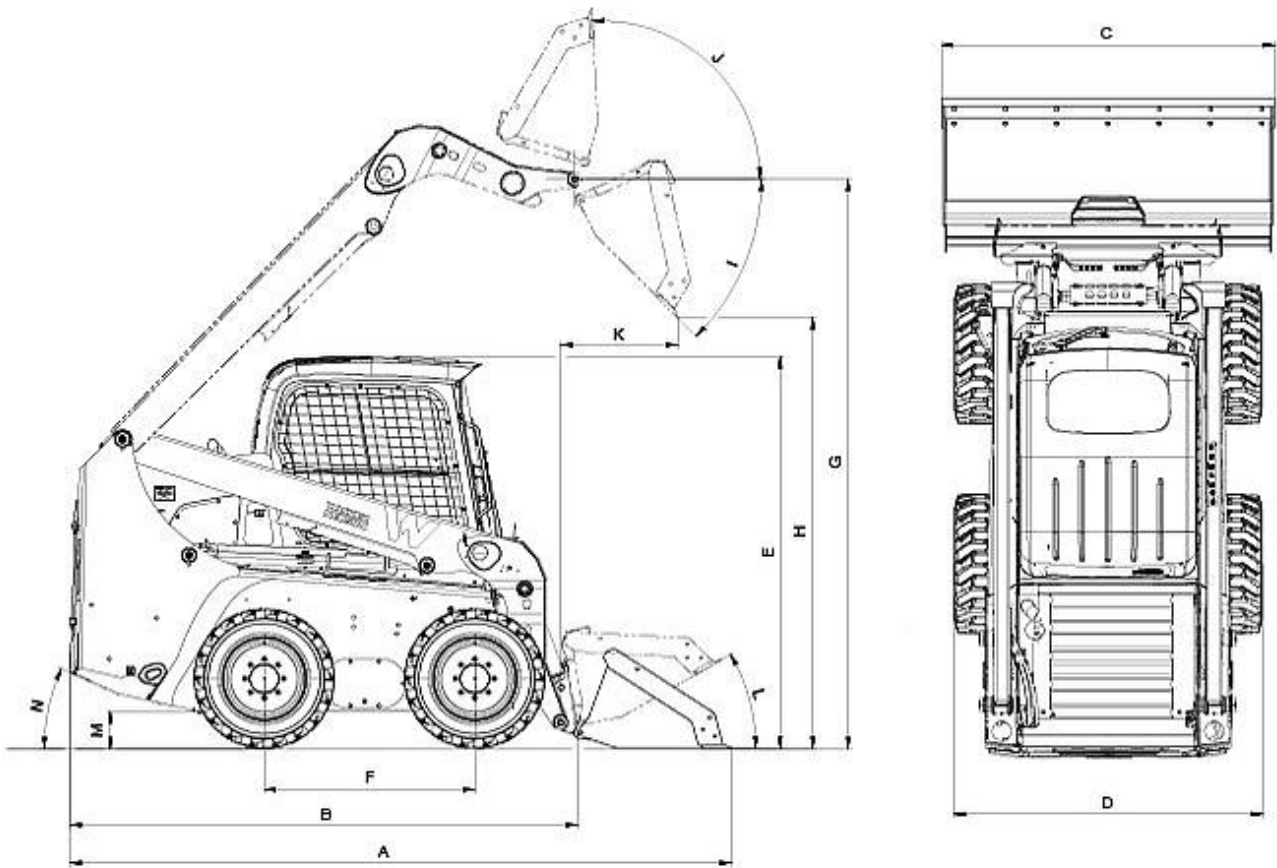
Sistema hidráulico

Sistema hidráulico auxiliar de flujo normal	76 l/min
Presión presión de alivio aux.	241 bar
Depósito hidráulico	11 l

Transmisión de fuerza

Velocidad de desplazamiento bajo	12,9 km/h
Velocidad de desplazamiento alto	19,3 km/h
Neumáticos estándar	10 x 16.5

SW16 Dimensiones



		SW16
A	Longitud total con cucharón	3.425 mm
B	Longitud total sin cucharón	2.708 mm
D	Anchura total sin cucharón	1.675 mm
	Anchura total sin cucharón (large tires)	1.726 mm
E	Altura total	2.070 mm
	Altura total (neumáticos grandes)	2.108 mm
F	Distancia entre ejes	1.104 mm
G	Eje de articulación del cucharón	3.000 mm
	Eje de articulación del cucharón (neumáticos grandes)	3.038 mm
H	Altura de descarga máx.	2.300 mm
	Altura de descarga máx. (neumáticos grandes)	2.319 mm
I	Ángulo de vertido	42 °
J	Ángulo de retroceso en la altura máx. de elevación	30 °
K	Anchura de vertido	714 mm
L	Ángulo de retroceso a nivel del suelo	30 °
M	Distancia libre al suelo	192 mm
	Distancia libre al suelo (neumáticos grandes)	230 mm
N	Angle of departure	24 °

Nota: La disponibilidad de cada producto puede variar de país a país. Es posible que la información /productos no estén disponibles en tu país. Para más información sobre la potencia del motor, consulte las instrucciones de uso. La potencia de salida efectiva puede variar en función de las condiciones de funcionamiento. Sujeto a modificaciones y a errores de impresión. Ilustraciones aproximadas.
Copyright © 2020 Wacker Neuson SE.