

# Torres de iluminación: mástil vertical compacto

## Torres De Iluminación



**WACKER  
NEUSON**  
*all it takes!*



### Las torres de luz versátiles proporcionan una iluminación excepcional

Las torres de iluminación LTV6 y LTV8 combinan las características y el rendimiento de las torres de iluminación tradicionales en un espacio reducido. Son idóneas para la iluminación de obras en general, preparación de las obras, vaciados de hormigón, eventos especiales, aparcamientos, trabajos en la carretera y trabajos en puentes. Su mástil vertical regulable se extiende 23 pies (7 metros) y puede rotar 360 grados para una óptima flexibilidad de la iluminación.

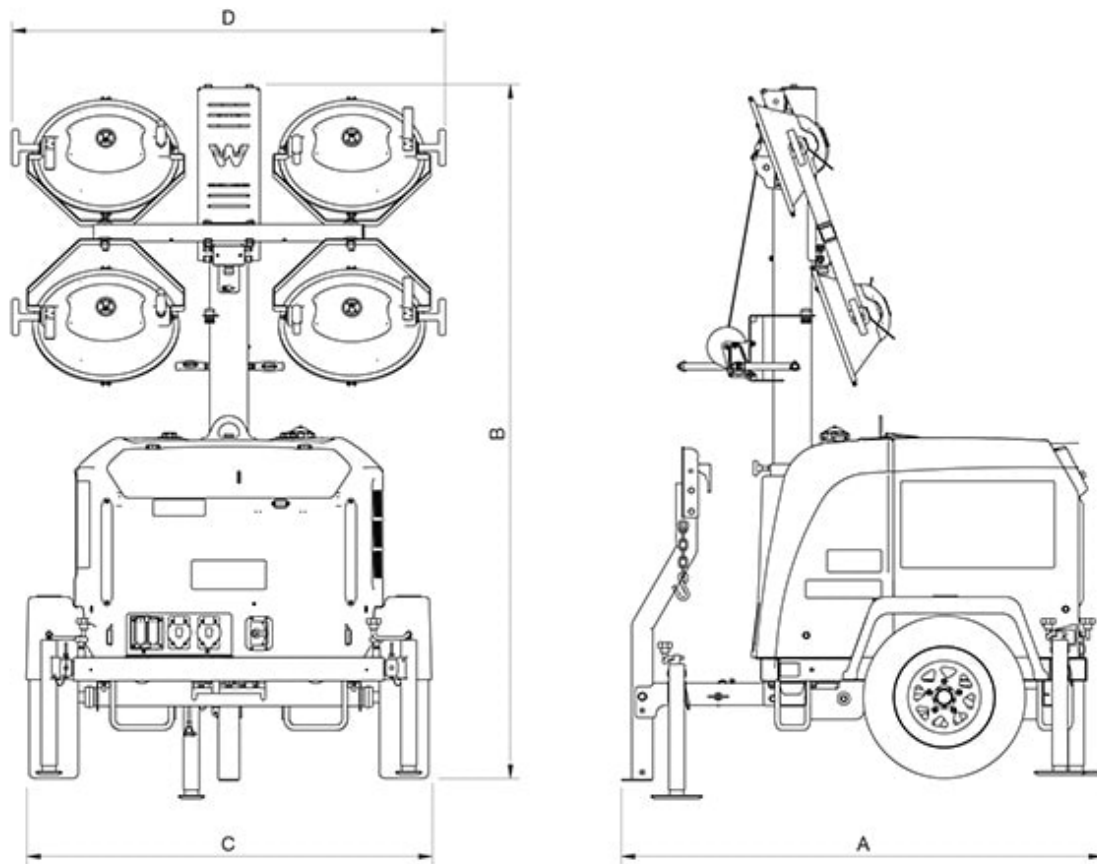
- Su diseño compacto y su arrastre plegable permiten un transporte de hasta 18 unidades en un camión de plataforma de 48 pies (15 metros). Además, se ocupa menos espacio en obra y en los parques de máquinas de alquiler.
- Su intervalo de mantenimiento de 750 horas, líder en el mercado, reduce los costes totales de propiedad.
- Unos tiempos de preparación rápidos y un depósito de combustible de 45 galones (200 litros) aumentan el tiempo de iluminación por encima de las 95 horas.
- Disponibles con motores Kohler (KDW1003) o Kubota (D1005) Todos los modelos disponen de un generador Mecc Alte.
- Un remolque totalmente equipado listo para salir a la autopista ofrece una amplia distancia entre ruedas con suspensión de torsión. Además, los remolques ofrecen una

conexión de remolque con bola de dos pulgadas (5 cm), neumáticos de 13 pulgadas (33 cm), cuatro sujeciones, iluminación homologada para circulación, número NIV y cadenas.

## Torres de iluminación: mástil vertical compacto Datos técnicos

	LTV4K LED	LTV6L	LTV6K	LTV8K	LTV6K LED
<b>Características operativas</b>					
L x A x H pulg	101 x 58 x 99	101 x 58 x 99	101 x 58 x 99	101 x 58 x 99	101 x 58 x 99
Peso de servicio lb	1.640	1.760	1.790	1.790	1.790
Peso de transporte lb	1.376	1.430	1.460	1.460	1.460
Iluminación a 54 lux (5 fc) ft <sup>2</sup>	5.420	9.230	9.230	9.230	5.396
Tipo de lámpara	LED	Haluro metálico	Haluro metálico	Haluro metálico	LED
Altura del mástil ft	23	23	23	23	23
Nivel acústico (LwA) a 7 m (23 ft) dB(A)	66,5	67,9	68,3	70,1	68,3
Potencia kW	2,9	6	6	8	6
Frecuencia Hz	60	60	60	60	60
Tensión V	120/240	120	120/240	120/240	120/240
Factor de potencia cos $\Phi$ 1~	1	1	1	1	1
<b>Datos del motor</b>					
Tipo de generador	Brushless	Sin escobillas	Sin escobillas	Sin escobillas	Brushless
Aislamiento general (clase)	H	A	A	A	H
Ralentí hasta plena carga %	10	10	10	10	10
Regulación de tensión (+/-) %	6	6	6	6	6
Fabricante del motor	Kubota (Z482-E4BG)	Kohler	Kubota	Kubota	Kubota (D1005)
Tipo de motor	Liquid-cooled 2-cylinder	Refrigerado por líquido, tres cilindros	Refrigerado por líquido, tres cilindros	Refrigerado por líquido, tres cilindros	Liquid-cooled 3-cylinder
Tipo de combustible	Diesel	Diésel	Diésel	Diésel	Diesel
Cilindrada pulg <sup>3</sup>	29,2	62,7	61,1	68,5	61,1
Rendimiento de servicio CV	5,6	12,2	13,1	15,4	13,1
a revoluciones 1/min	1.800	1.800	1.800	1.800	1.800
Potencia nominal	SAE J1349	ISO 3046 IFN	ISO 3046 IFN	ISO 3046 IFN	ISO 3046 IFN
Capacidad del depósito (aceite) US qt	4	4	5,4	5,4	5,4
Capacidad del depósito (combustible) US gal	45,8	45,8	45,8	45,8	45,8
Consumo de combustible (Carga máxima) US gal/h	0,33	0,72	0,68	0,79	0,68
Tiempo de funcionamiento (Luces) h	132,7	60,5	64,3	55,7	64,3
Tiempo de funcionamiento 4 Lights Only h	199.1	98.8	104.3	106.8	136.9

## Torres de iluminación: mástil vertical compacto Dimensiones



A	Longitud with tongue up	67 pulg
A	Longitud with tongue down	101 pulg
B	Altura del mástil retracted	8,2 ft
B	Altura del mástil extended	23 ft
C	Anchura with outriggers retracted	58 pulg
C	Anchura with outriggers extended	118,5 pulg
D	Anchura	62 pulg

Nota: La disponibilidad de cada producto puede variar de país a país. Es posible que la información /productos no estén disponibles en tu país. Para más información sobre la potencia del motor, consulte las instrucciones de uso. La potencia de salida efectiva puede variar en función de las condiciones de funcionamiento. Sujeto a modificaciones y a errores de impresión. Ilustraciones aproximadas.  
Copyright © 2020 Wacker Neuson SE.