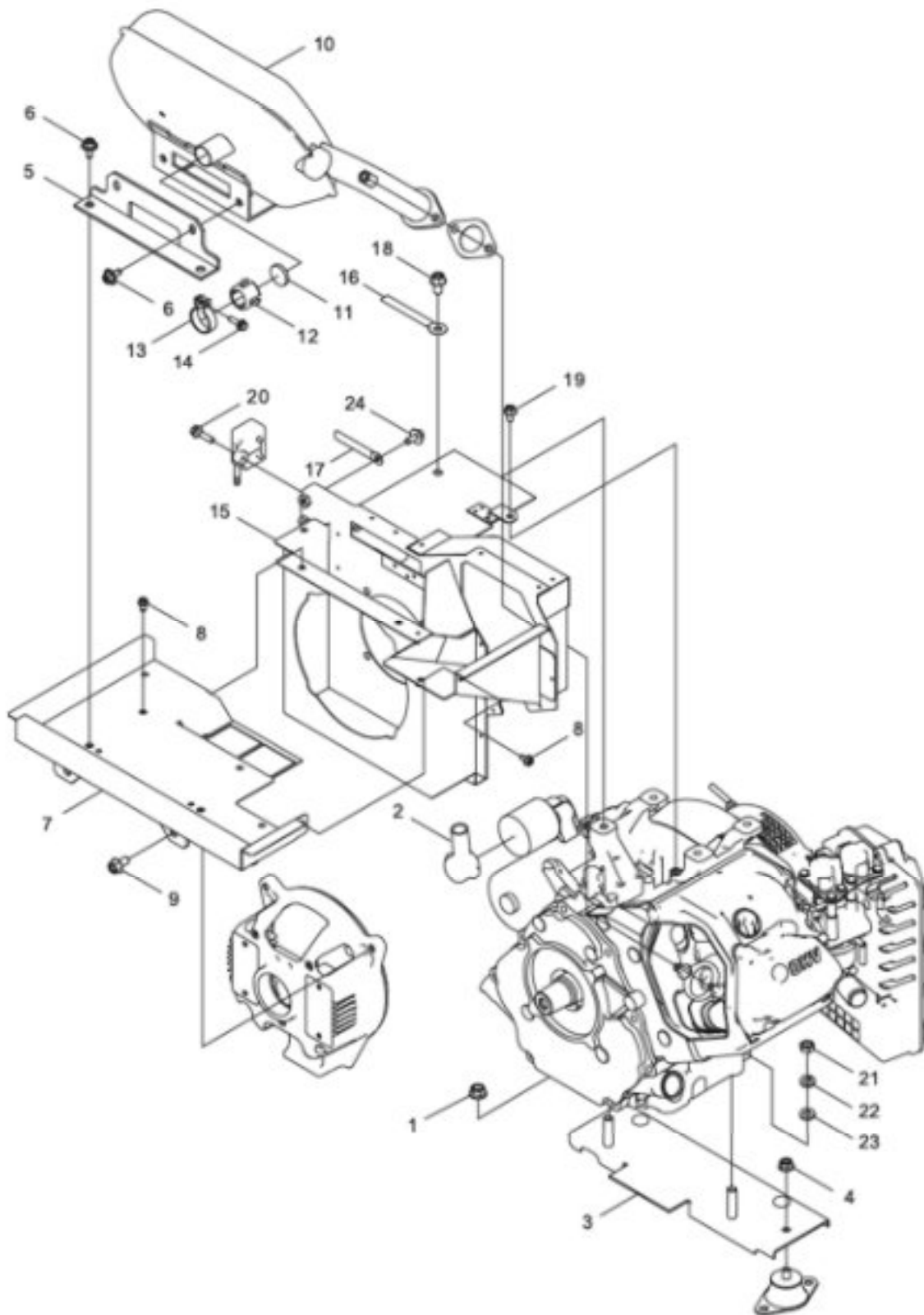

MANUAL DE PARTES

Soldadora & Generador con Motor a Gasolina EGW185M-S



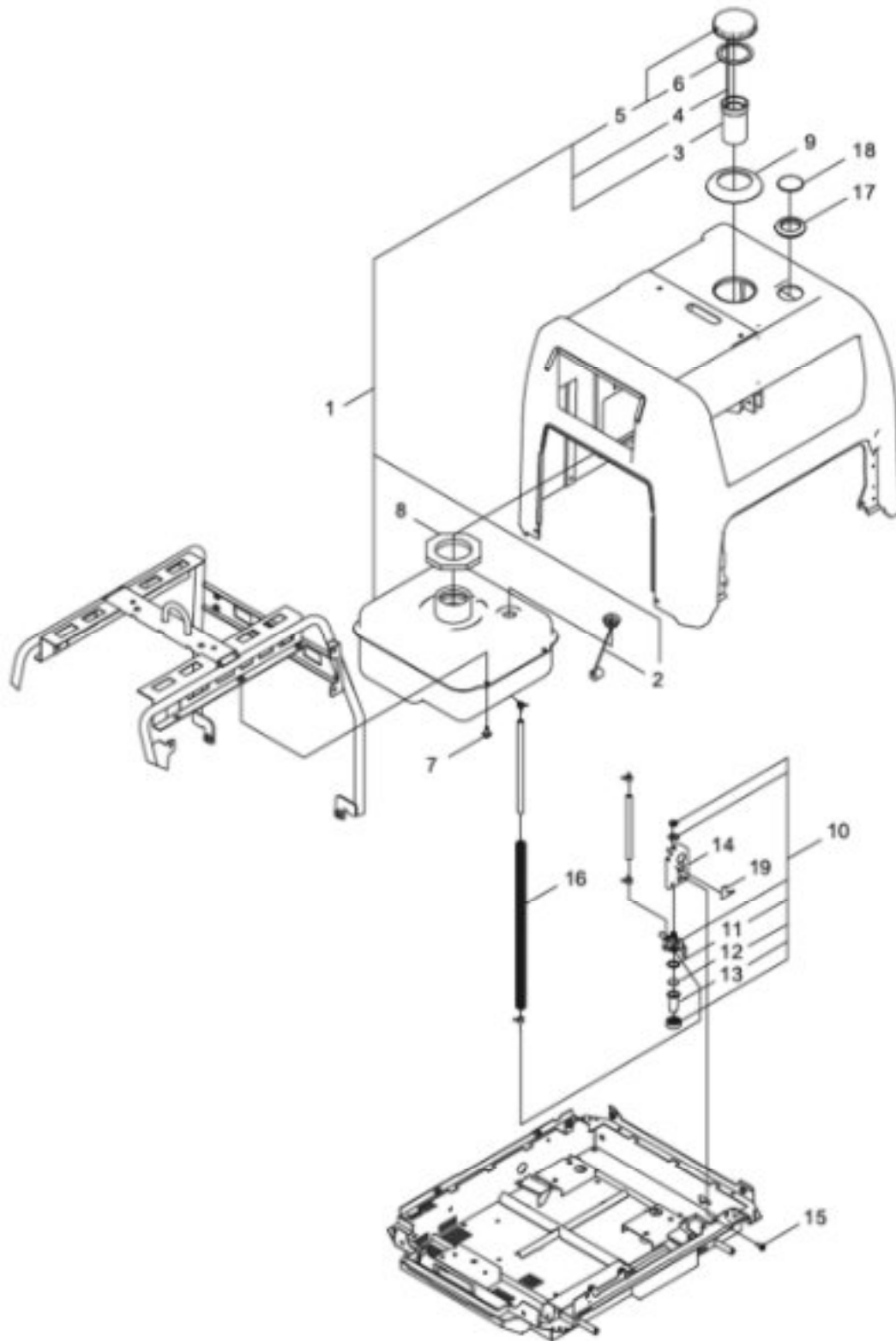
MUFFLER



MUFFLER

N° CLAVE	LV(+)	N° piezas	Description(EN)	Descripción pieza	Cantidad	Estándar
1		V266-000130	FLANGE NUT	FLANGE NUT	1	
2		G305-000120	BATTERY CAP	TAPON DE BATERIA	1	
3		G120-000430	BASE,ENGINE	BASE DE MOTOR	1	
4		V265-000290	FLANGE NUT	FLANGE NUT	2	
5		A319-000490	STAY, MUFFLER	SOPORTE SILENCIADOR	1	
6		V204-001090	BOLT FT SW	PERNO FT	4	
7		A319-000500	STAY, MUFFLER	SOPORTE SILENCIADOR	1	
8		V203-001790	BOLT FT	PERNO FT	5	
9		V205-000800	FLANGE BOLT	FLANGE BOLT	2	
10		G230-000501	MUFFLER,EXH	SILENCIADOR DE ESCAPE	1	
11		A310-000370	WIRE CLOTH	GAMUZA ALAMBRE	1	
12		A311-000010	HOLDER	SOPORTE	1	
13		V495-002290	BAND	BANDA	1	
14		91099-05020	BOLT SPW	PERNO SEMS	1	
15		G122-001671	DUCT,AIR	CONDUCTO DE AIRE	1	
16		V490-001310	CLIP	CLIP	1	SCF-89968M
17		V490-000900	CLAMP	ABRAZADERA	1	
18		V205-000830	FRANGE BOLT	PERNO DE BRIDA	1	
19		V204-000960	FRANGE BOLT	PERNO DE BRIDA	1	
20		91036-06025	BOLT SW	PERNO	1	
21		900500-00010	NUT 10	PERNO	1	10*P1.5
22		900605-00010	WASHER, SPRING 10	ARANDELA DE MUELLE	1	10
23		900617-00010	WASHER 10	ARANDELA	1	10(10.5*18*2)
24		V204-001090	BOLT FT SW	PERNO FT	2	

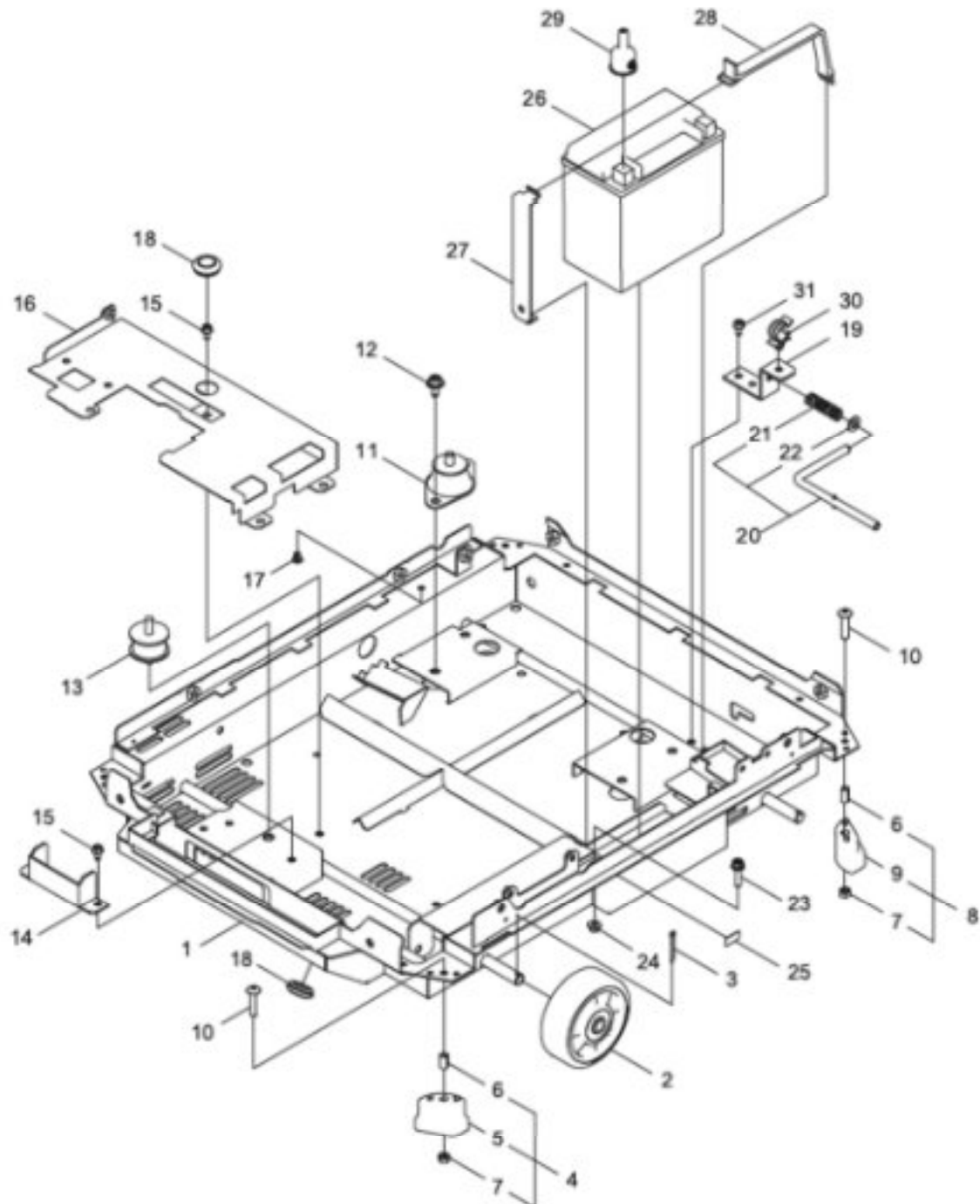
FUEL TANK



FUEL TANK

N° CLAVE	LV(+)	N° piezas	Description(EN)	Descripción pieza	Cantidad	Estándar
1		G250-000930	TANK,FUEL	DEPOSITO DE COMBUSTIBLE	1	
2	+	G318-000120	METER,FUEL	MEDIDOR DE COMBUSTIBLE	1	
3	+	A037-000070	STRAINER	FILTRO	1	
4	+	V489-000120	CHAIN	CADENA DE SIERRA	1	
5	+	G255-000110	TANK CAP	TAPA DE DEPOSITO	1	
6	++	V107-000140	PACKING	ENVOLTORIO	1	
7		V204-001090	BOLT FT SW	PERNO FT	4	
8		V541-000560	SEAL	SELLADO	1	120*120*T12
9		V145-000510	TANK BUSH	CASQUILLO TANQUE	1	
10		A369-000410	STRAINER, FUEL	FILTRO DE COMBUSTIBLE	1	
11	+	V106-000130	PACKING	ENVOLTORIO	1	
12	+	A369-000340	STRAINER	FILTRO	1	
13	+	V151-000070	CUP	CUP	1	
14		E241-000220	HOLDER,STRAINER	SOPORTE FILTRO	1	
15		91037-05012	BOLT SPW	PERNO SEMS	2	
16		V475-005380	TUBE	TUBO	1	
17		V145-000500	WINDOW BUSH	CASQUILLO DE VENTANA	1	
18		M410-000010	FUEL WINDOW	VENTANA DE COMBUSTIBLE	1	
19		X531-000440	LABEL,ON-OFF	ETIQUETA ON/OFF	1	

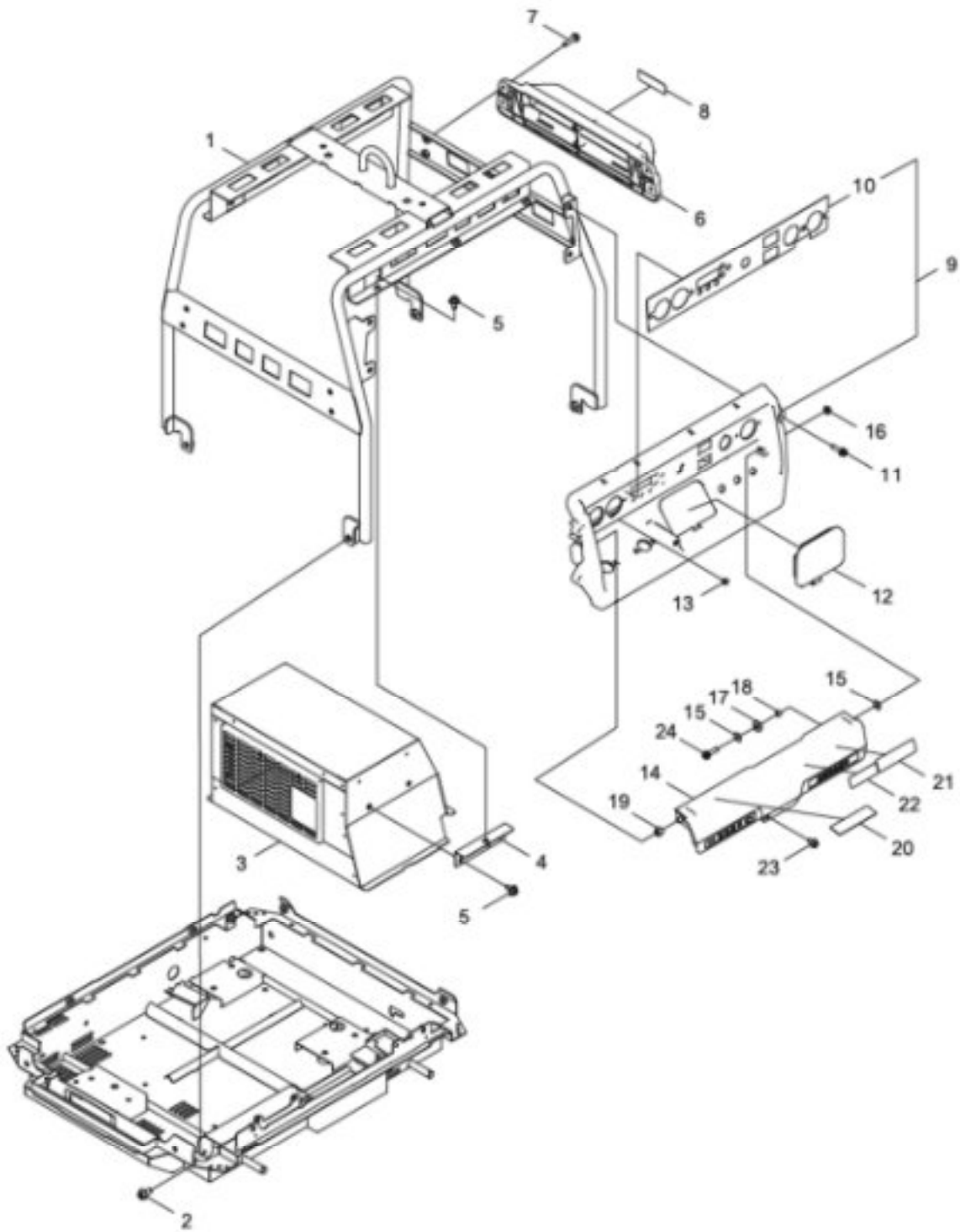
BASE, WHEEL



BASE, WHEEL

N° CLAVE	LV(+)	N° piezas	Description(EN)	Descripción pieza	Cantidad	Estándar
1		J405-002810	FRAME	ESTRUCTURA	1	
2		C705-000390	CASTER	RUEDECILLA	4	
3		93002-40250	PIN	PASADOR	4	
4		V420-004650	CUSHION	AMORTIGUADOR	2	
5	+	V420-004600	CUSHION	AMORTIGUADOR	2	L
6	+	V354-000220	COLLAR	COLLAR	2	
7	+	900500-00006	NUT 6	PERNO	2	6
8		V420-004660	CUSHION	AMORTIGUADOR	2	
9	+	V420-004610	CUSHION	AMORTIGUADOR	2	R
10		91318-06030	SCREW TRUSS	TORNILLO DE POTENCIA	4	
11		V420-003430	AV RUBBER	CAUCHO AV	2	
12		V204-001090	BOLT FT SW	PERNO FT	4	
13		V420-003230	AV RUBBER	CAUCHO AV	1	
14		G257-000720	STOPPER	TOPE	1	
15		V203-001790	BOLT FT	PERNO FT	7	
16		G122-001680	DUCT,AIR	CONDUCTO DE AJRE	1	
17		M416-000030	BAND STOPPER	TAPON DE BANDA	3	
18		V145-000420	BROMMET	ARANDELA	2	
19		C561-000201	HOLDER,STOPPER	TAPON SOPORTE	1	
20		C560-000100	STOPPER PIN COMP	TAPON PIN COMPLETO	1	
21	+	V450-001370	COIL SPRING	COIL SPRING	1	
22	+	900617-00008	WASHER	ARANDELA	1	
23		91036-06025	BOLT SW	PERNO	1	
24		V264-000220	FLANGE NUT	FLANGE NUT	1	
25		M706-000010	LABEL EARTH	ETIQUETA TIERRA	1	7-2
26		V481-000250	BATTERY YTX14-BS	BATERIA	1	
27		G303-000410	HOLDER,BATTERY	SOPORTE BATERIA	1	
28		A392-000060	BAND	BANDA	1	
29		G305-000060	TMIMINAL CAP	TAPA TERMINAL	1	
30		V495-002270	HOSE CLAMP	ABRAZADERA MANGUITO	1	
31		V203-001790	BOLT FT	PERNO FT	2	

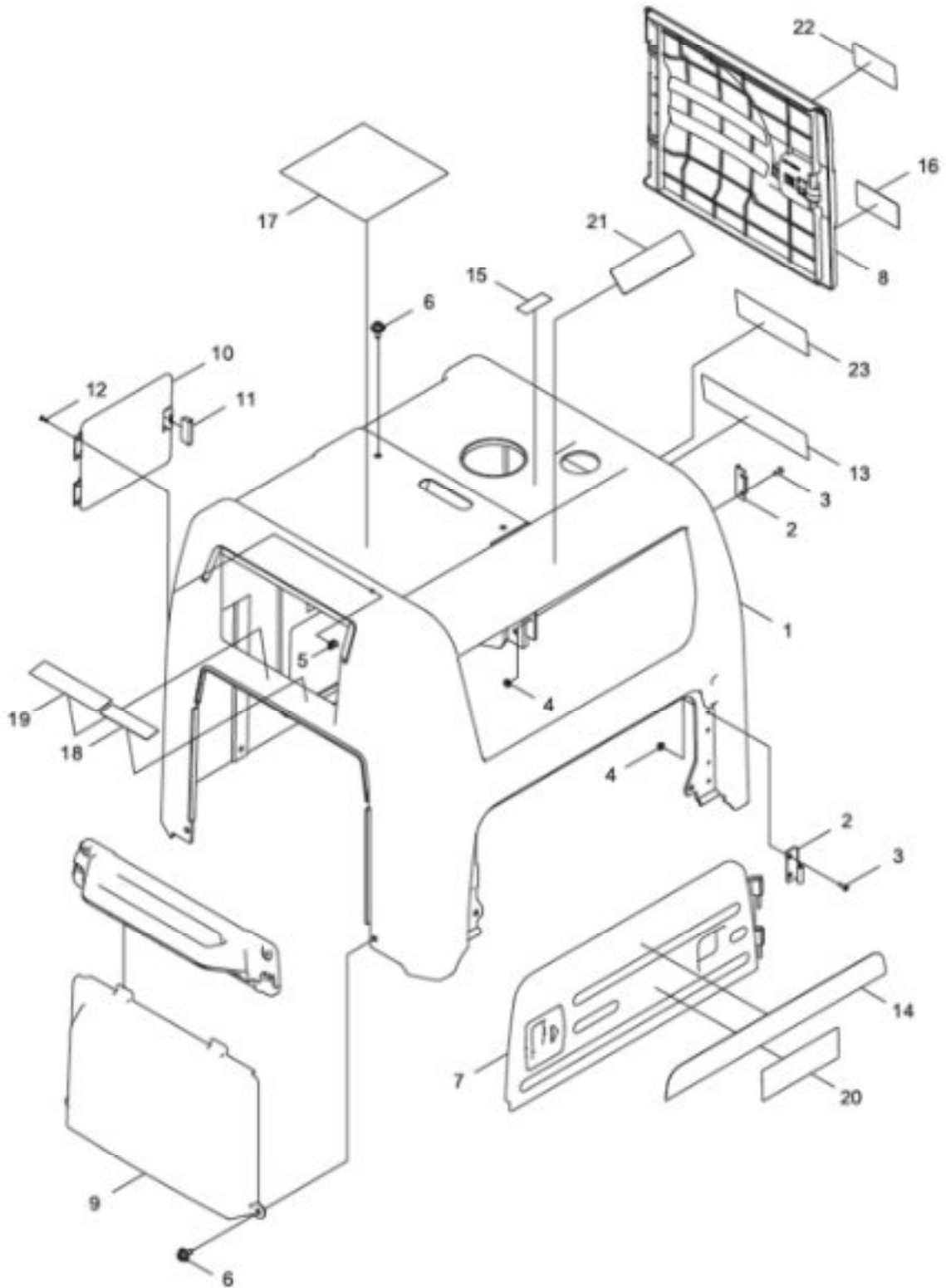
FRAME



FRAME

N° CLAVE	LV(+)	N° piezas	Description(EN)	Descripción pieza	Cantidad	Estándar
1		J405-002820	FRAME	ESTRUCTURA	1	
2		V205-000800	FLANGE BOLT	FLANGE BOLT	4	
3		G233-000430	COVER,MUFFLER	CUBIERTA SILENCIADOR	1	
4		C618-000510	STAY,COVER	SOPORTE DE CUBIERTA	2	
5		V204-001090	BOLT FT SW	PERNO FT	6	
6		C701-000951	HANDLE	MANIJA	2	
7		V204-001130	BOLT ADHESIVE	ADHESIVO PERNO	8	
8		X505-009200	LABEL,CAUTION	ETIQUETA DE PRECAUCION	2	
9		J430-001420	BOX,CONTROL	CAJA DE CONTROL	1	
10	+	X532-004740	LABEL,OPERATION	ETIQUETA DE OPERACIONES	1	
11		91036-06025	BOLT SW	PERNO	4	
12		V141-000150	GROMMET,PLUG	ARANDELA DE ENCHUFE	1	
13		M416-000030	BAND STOPPER	TAPON DE BANDA	2	
14		J470-006450	COVER	CUBIERTA	1	
15		V304-000380	WASHER	ARANDELA	2	
16		V264-000220	FLANGE NUT	FLANGE NUT	1	
17		V420-003160	BUSH RUBBER	GOMA DE CASQUILLO	1	
18		V354-000400	COLLAR	COLLAR	1	
19		V420-003170	RUBBER PIPE	TUBO DE CAUCHO	1	
20		X505-009150	LABEL,CAUTION	ETIQUETA DE PRECAUCION	1	
21		M704-003150	LABEL,INST	ETIQUETA INST	1	
22		X505-009180	LABEL,CAUTION	ETIQUETA DE PRECAUCION	1	
23		V204-000960	FRANGE BOLT	PERNO DE BRIDA	1	
24		91036-06025	BOLT SW	PERNO	1	

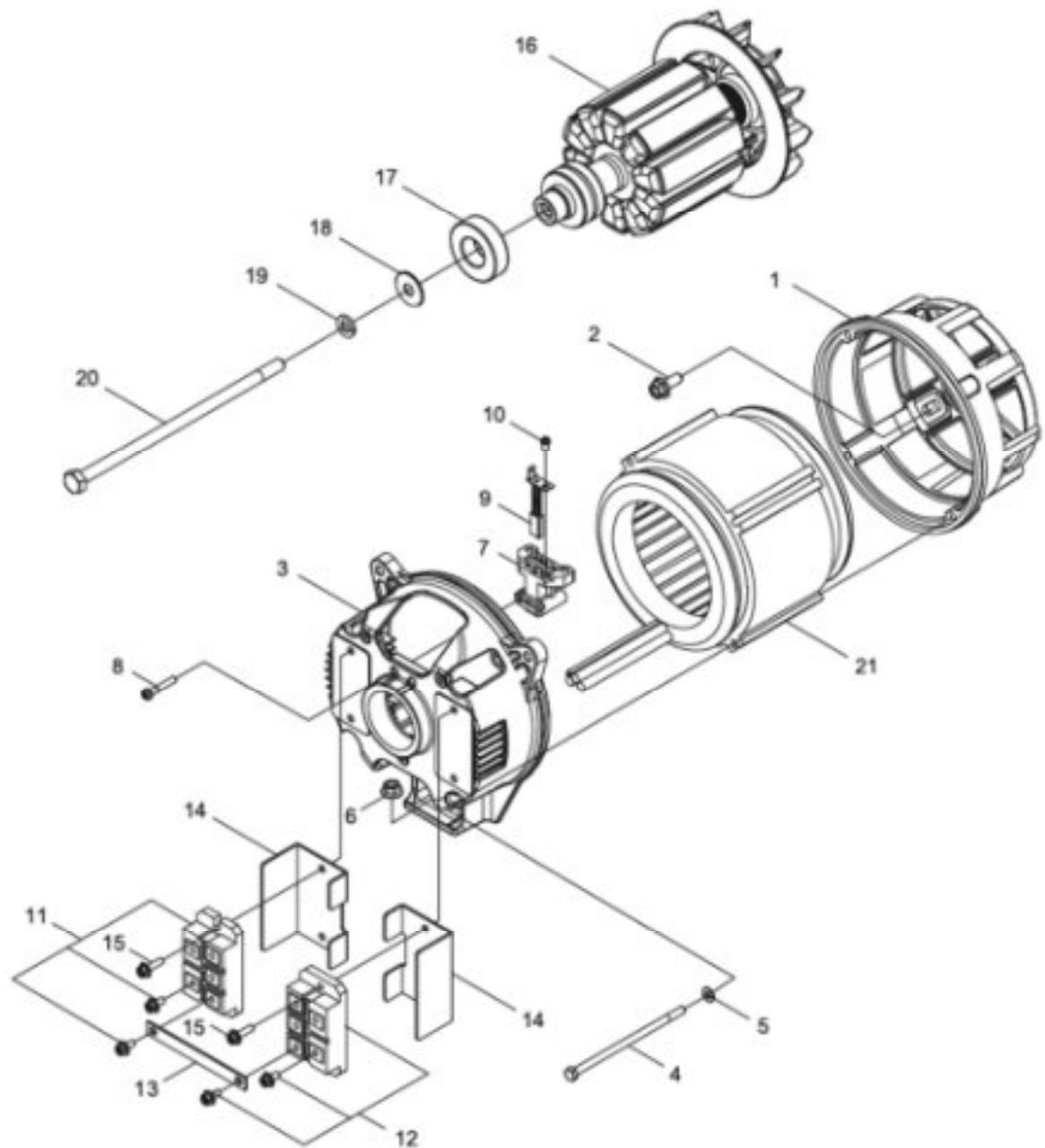
COVER



COVER

N° CLAVE	LV(+)	N° piezas	Description(EN)	Descripción pieza	Cantidad	Estándar
1		C604-000910	COVER,FRAME	CUBIERTA DE ESTRUCTURA	1	
2		J485-000580	HINGE	BISAGRA	4	
3		900212-04012	SCREW 4*12	TORNILLO	8	+SF4*12
4		V262-000190	FLANGE NUT	FLANGE NUT	8	
5		V261-000020	NUT	PERNO	4	
6		V204-001090	BOLT FT SW	PERNO FT	10	
7		M402-000410	DOOR,FRONT	PUERTA DELANTERA	1	
8		M409-000541	DOOR,SIDE	PUERTA LATERAL	1	
9		J480-001141	LID,COVER	TAPA DE CUBIERTA	1	
10		M415-000800	PLATE,REAR	PLACA TRASERA	1	
11		V144-000510	GROMMET	ARANDELA	1	
12		91384-03010	SCREW TAPPING	TORNILLO ROSCADO	4	
13		X533-001560	LABEL,SPEC	ETIQUETA DE CARACTERISTICAS	1	
14		X543-004910	LABEL,MODEL	ETIQUETA MODELO	1	
15		M704-003110	LABEL,INST	ETIQUETA INST	1	
16		X532-004750	LABEL,OPERATION	ETIQUETA DE OPERACIONES	1	
17		X505-009160	LABEL,CAUTION	ETIQUETA DE PRECAUCION	1	
18		X505-009170	LABEL,CAUTION	ETIQUETA DE PRECAUCION	1	
19		X505-009190	LABEL,CAUTION	ETIQUETA DE PRECAUCION	1	
20		M705-001120	LABEL,FEATURE	ETIQUETA CARACTERISTICAS	1	
21		X504-006240	LABEL,BRAND	ETIQUETA DE MARCA	1	SHINDAIWA
22		M704-003140	LABEL,INST	ETIQUETA INST	1	
23		M705-001110	LABEL,FEATURE	ETIQUETA CARACTERISTICAS	1	

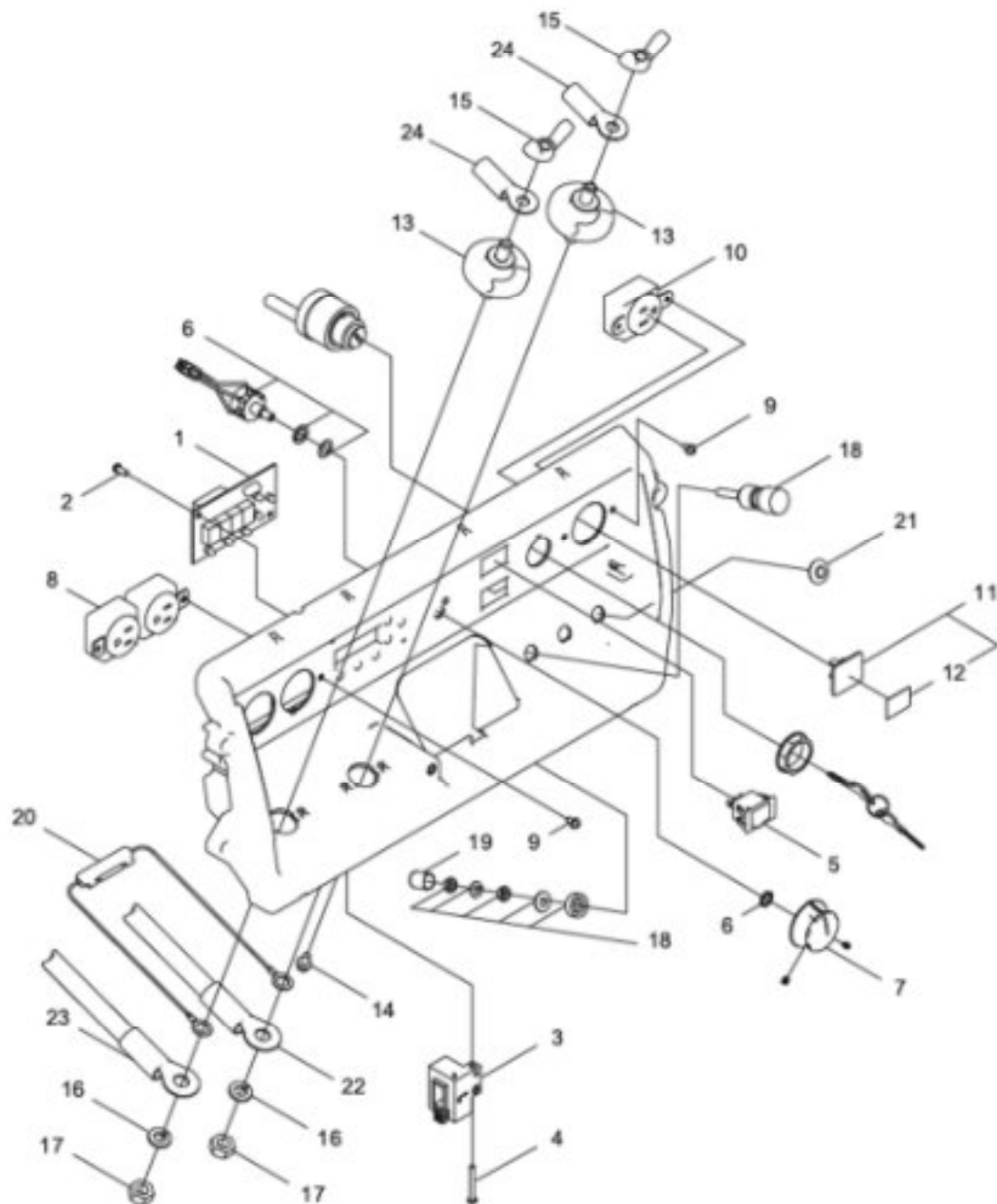
ROTOR



ROTOR

N° CLAVE	LV(+)	N° piezas	Description(EN)	Descripción pieza	Cantidad	Estándar
1		M305-000570	HOUSING	CARCASA	1	
2		V205-000830	FRANGE BOLT	PERNO DE BRIDA	4	
3		M305-000191	HOUSING	CARCASA	1	
4		V204-000940	BOLT	PERNO	4	
5		900605-00006	WASHER, SPRING 6	ARANDELA DE MUELLE	4	6
6		V265-000290	FLANGE NUT	FLANGE NUT	1	
7		M315-000000	BRUSH HOLDER	SOPORTE DE CEPILLO	1	
8		91341-05030	SCREW SW	TORNILLO SEMS	2	
9		X668-000130	BRUSH	CEPILLO	2	
10		91561-04008	SCREW SW	TORNILLO SEMS	2	
11		M105-000200	RECTIFIER	RECTIFICADOR	1	PF100SN8
12		M105-000190	RECTIFIER	RECTIFICADOR	1	PE100SN8
13		V150-002790	BUS BAR	BARRA DE DISTRIBUCION	3	
14		M615-000050	STACK FIN	ALETA DE PILA	2	
15		91036-05020	BOLT SW	PERNO	4	
16		M102-000630	ROTOR	ROTOR	1	
17		V592-000220	BEARING	COJINETE	1	
18		C603-000290	SIDE PLATE	PLACA DE PANEL LATERAL	1	
19		900605-00010	WASHER, SPRING 10	ARANDELA DE MUELLE	1	10
20		V206-000560	BOLT,10	PERNO	1	M10*230
21		A041-000460	STATOR ASSEMBLY	CONJUNTO ESTATOR	1	

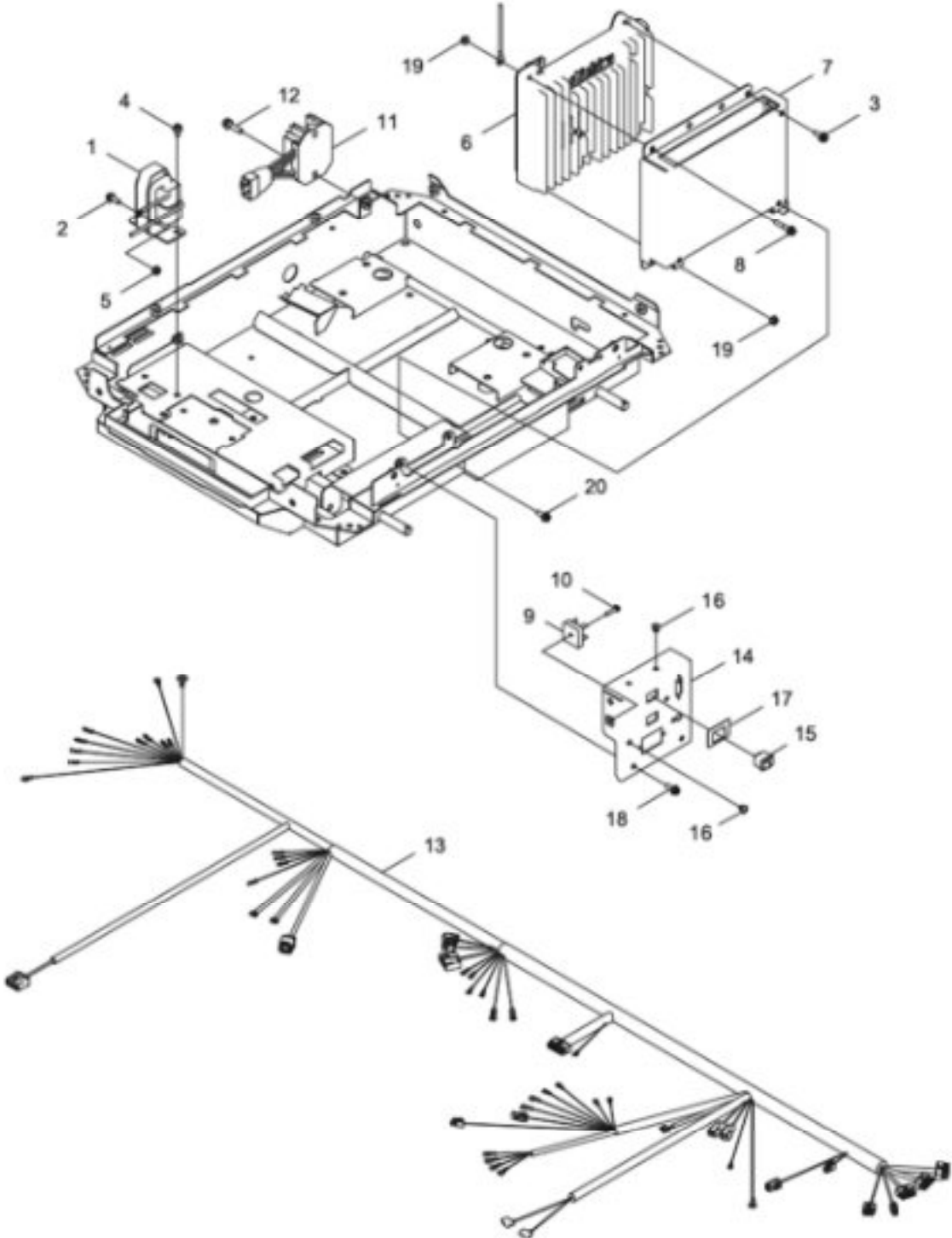
CONTROL PANEL



CONTROL PANEL

N° CLAVE	LV(+)	N° piezas	Description(EN)	Descripción pieza	Cantidad	Estándar
1		C124-000210	MODULE, CIRCUIT	MODULO DE CIRCUITO	1	
2		V252-000240	SCREW HILO 4X10	TORNILLO ALTO BAJO	2	
3		M108-000140	CT	CT	1	
4		V252-000580	SCREW HILO	TORNILLO ALTO BAJO	1	
5		A440-001760	SEESAW SWITCH	INTERRUPTOR DE BALANCIN	2	
6		M112-000030	VOLUME COMP	CONJUNTO VOLUTA	1	
7		E145-000070	DIAL	DIAL	1	
8		C154-000580	PLUG SOCKET	ENCHUFE	1	
9		91566-04008	SCREW SW	TORNILLO SEMS	4	
10		C154-000460	SOCKET	ENCHUFE	1	
11		V494-000960	CAP	TAPA	1	
12	*	X505-009140	LABEL CAUTION	ETIQUETA DE PRECAUCION	1	
13		M603-000000	TERMINAL REST	TERMINAL REST	2	
14		91037-05012	BOLT SPW	PERNO SEMS	4	
15		92085-10000	WING NUT	WING NUT	2	
16		92237-10000	SPRING WASHER	ARANDELA DE MUELLE	2	
17		900504-00010	NUT 10B	PERNO	2	10B
18		V488-000030	TERMINAL POST	POSTE TERMINAL	2	
19		G305-000080	INS CAP	TAPA INS	2	
20		M110-000300	RESISTOR	RESISTOR	1	
21		V144-000460	GROMMET	ARANDELA	1	
22		M381-000390	LEAD	CABLE	1	22MM2 L710
23		M381-000400	LEAD	CABLE	1	22MM2 L640
24		V486-000300	TERMINAL	TERMINAL	2	

INVERTER UNIT



INVERTER UNIT

N° CLAVE	LV(+)	N° piezas	Description(EN)	Descripción pieza	Cantidad	Estándar
1		M116-000050	REACTOR	REACTOR	1	
2		91036-05012	BOLT SW	PERNO	1	
3		91037-05016	BOLT SPW	PERNO SEMS	2	
4		V203-001790	BOLT FT	PERNO FT	2	
5		V263-000340	FLANGE NUT	FLANGE NUT	1	
6		G015-000280	INVERTER	INVERSOR	1	
7		C519-005930	STAY	SOPORTE	1	
8		91036-05030	BOLT	PERNO	1	+B-5*30
9		M105-000180	RECTIFIER	RECTIFICADOR	1	GBPC1508
10		91564-04020	SCREW SPW	TORNILLO SEMS	1	
11		M117-000010	CURRENT LIMITTER	LIMITADOR DE CORRIENTE	1	
12		91036-06025	BOLT SW	PERNO	1	
13		G360-002021	HARNESS.WIRE	ARNES ALAMBRE	1	
14		C160-001330	PANEL.OPERATION	PANEL DE OPERACIONES	1	
15		A440-002640	SWITCH, ON OFF	INTERRUPTOR ON/OFF	1	SLE6A5-5
16		M416-000030	BAND STOPPER	TAPON DE BANDA	4	
17		M704-003130	LABELINST	ETIQUETA INST	1	
18		91037-05012	BOLT SPW	PERNO SEMS	3	
19		V263-000340	FLANGE NUT	FLANGE NUT	2	
20		91037-05012	BOLT SPW	PERNO SEMS	2	